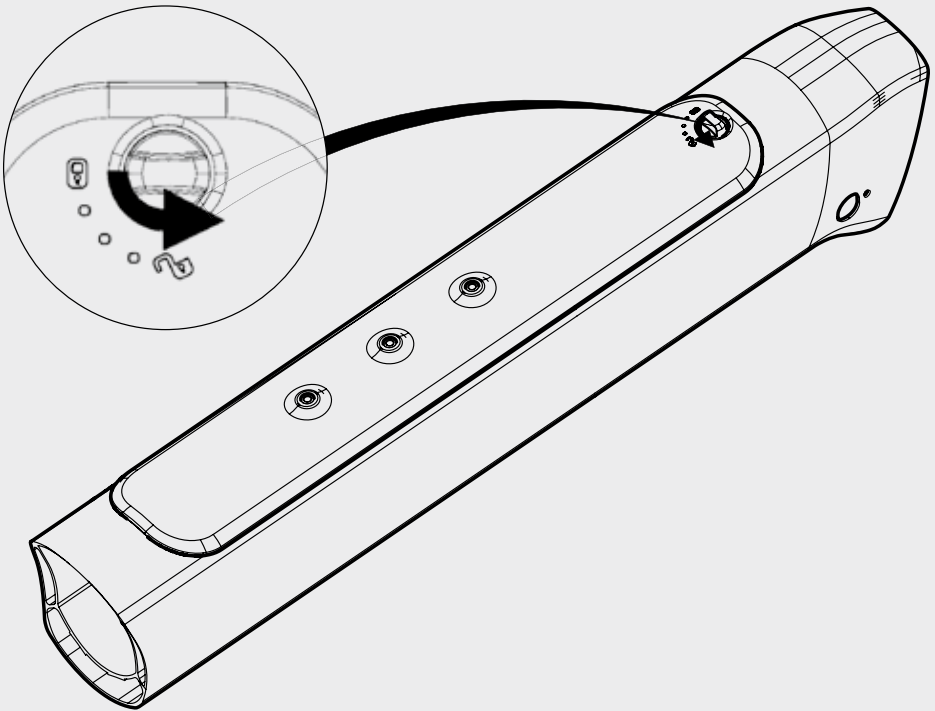


## UMGANG MIT INTEGRIERTEN AKKU-KOMPONENTEN AN STEVENS E-BIKES

MONTAGE UND HANDHABUNG DER DECKEL- UND AKKU-ENTNAHME, BEDIENEN DER LADEBUCHSE, SICHERHEITS- UND WEITERE GEBRAUCHSHINWEISE //



**Diese Anleitung soll Ihnen eine Einführung in die Handhabung von Akku-Komponenten der STEVENS E-Bike-Modelle geben.**

**Sie finden hier STEVENS spezifische Anleitungen wie die Entnahme des Akkus und das Aufladen des Akkus in eingebautem Zustand.**

**Weitere Anleitungen und Informationen finden sie in der Bosch Anleitung.**

**Bei den gezeigten Bildern handelt es sich um schematische Zeichnungen, diese können ggf. etwas von der Realität abweichen.**



## Inhalt

### Deckel öffnen und schließen\*

- Akku voll integriert, Deckel oben, 2 Gewinde **03**
- Akku voll integriert, Deckel unten **04**
- Akku semi-integriert, 2 Gewinde **05**
- Akku voll integriert, Deckel oben, 3 Gewinde **06**

**Akku entnehmen** **07**

**Akku einsetzen** **09**

**Aufladen am Rad** **10**

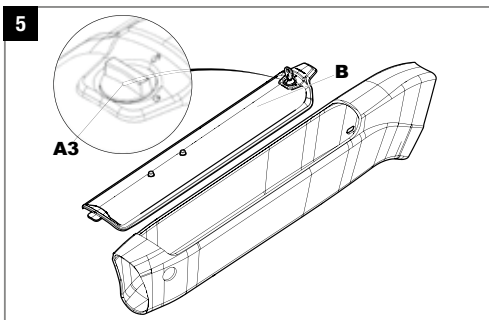
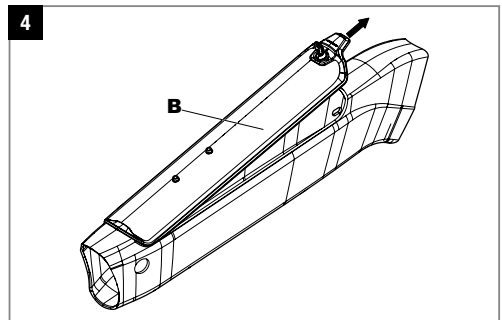
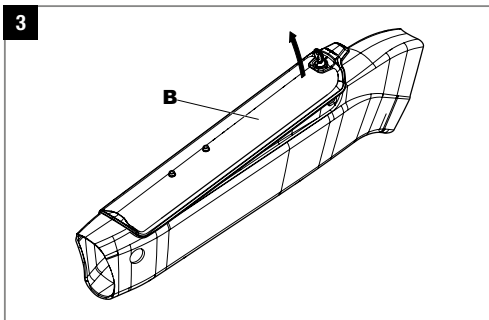
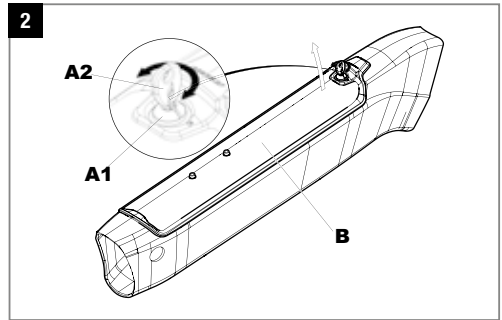
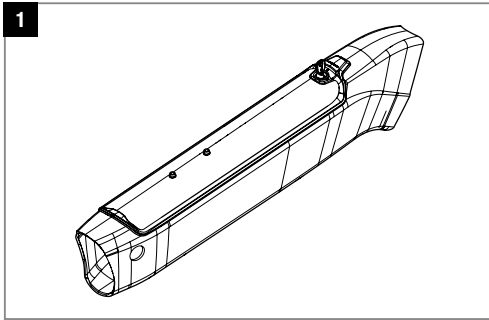
**Flaschenhalter-Gewinde** **11**

**Hinweise** **12**

\*Bitte die verbaute Akku-Komponente oben ankreuzen, oder bei Ihrem STEVENS Fachhändler erfragen.



## 1. Deckel öffnen und schließen | Akku voll integriert, Deckel oben, 2 Gewinde



Stecken Sie den mitgelieferten Schlüssel (A2) in den Drehverschluss (A1) und drehen Sie ihn im oder gegen den Uhrzeigersinn. Der Deckel (B) löst sich selbstständig aus der Fixierung. **2**

Sie können den Deckel (B) nun durch leichtes Kippen nach hinten von der Klammer im Rahmen abheben. **3**

Daraufhin kann der Deckel (B) nach vorne und seitlich herausgenommen werden. **4**

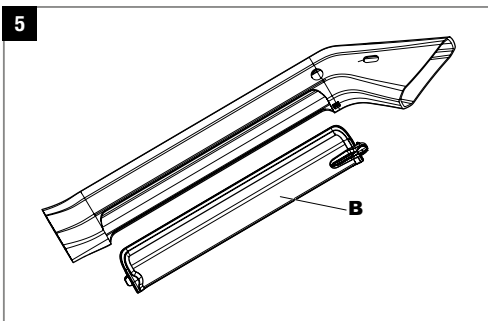
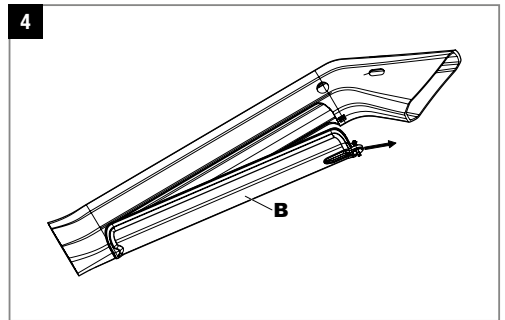
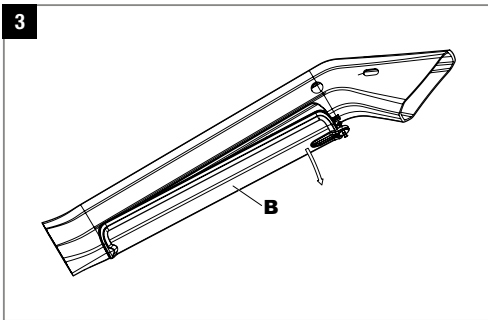
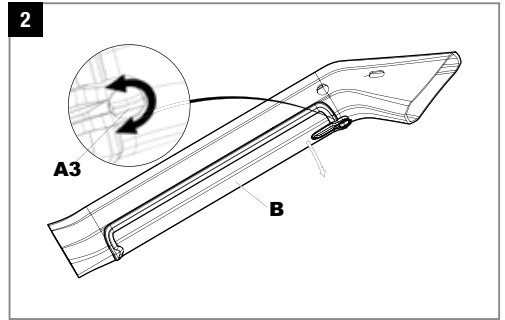
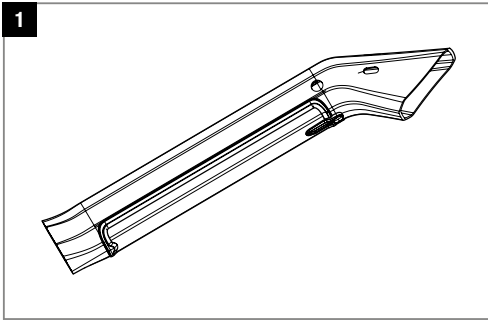
Der Deckel (B) ist jetzt komplett vom Rahmen getrennt. **5**

**Hinweis:** Zum Verschließen, den Deckel parallel über die Öffnung im Rahmen legen. Durch leichten Druck auf den Deckel (B) und drehen des Schlüssels (A2) im oder gegen den Uhrzeigersinn in die Verschlussposition ist der Deckel (B) fixiert.

**Hinweis:** Den Schlüssel (A2) nach dem Verschließ-Vorgang wieder abziehen.

**Ergänzung:** Werkseitig ist an Ihrem Rad der Verschluss mit Drehverschluss (A1) und Schlüssel (A2) verbaut. Im Zubehör zu Ihrem Rad finden Sie einen weiteren Verschluss, der nur per Hand bedient werden kann (A3). Dieser kann von Ihrem STEVENS Fachhändler umgebaut werden.

## 1. Deckel öffnen und schließen | Akku voll integriert, Deckel unten



Drehen Sie den Verschluss (A3) im oder gegen den Uhrzeigersinn. Der Deckel (B) löst sich selbstständig aus der Fixierung. **2**

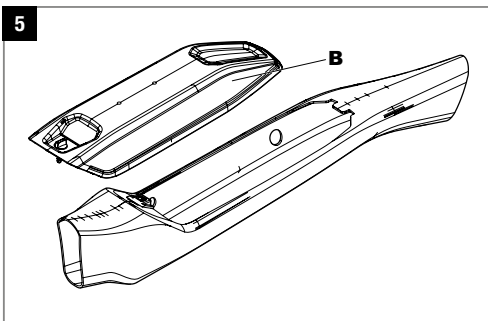
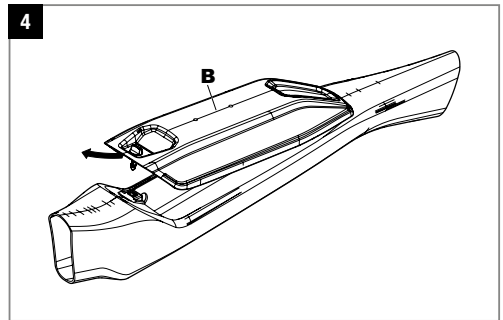
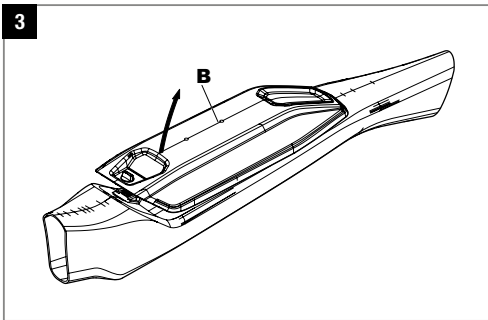
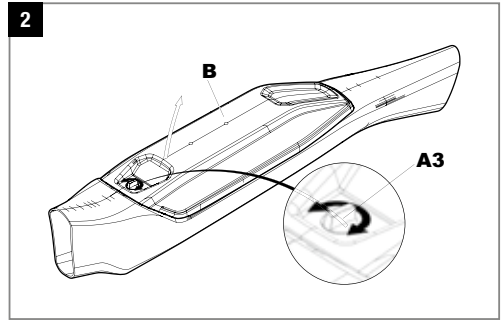
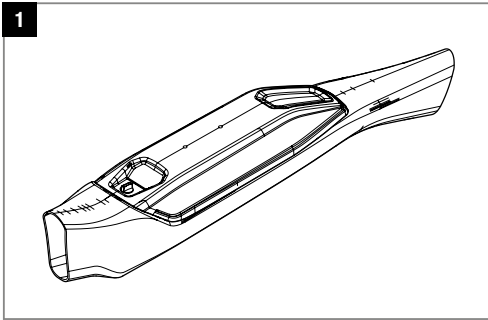
Der Deckel (B) löst sich selber von Rahmen und Sie müssen ihn nur noch mit der Hand führen. **Hinweis:** Vermeiden Sie das Herunterfallen des Deckels um eine Beschädigung des Verschlussmechanismus zu vermeiden. **3**

Daraufhin kann der Deckel (B) nach vorne und seitlich herausgenommen werden. **4**

Der Deckel (B) ist jetzt komplett vom Rahmen getrennt. **5**

**Hinweis:** Zum Verschließen, den Deckel parallel über die Öffnung im Rahmen legen. Durch leichten Druck auf den Deckel (B) und Drehen des Verschlusses (A3) im oder gegen den Uhrzeigersinn in die Verschlussposition ist der Deckel (B) fixiert.

## 1. Deckel öffnen und schließen | Akku semi-integriert, 2 Gewinde



Drehen Sie den Verschluss (A3) im oder gegen den Uhrzeigersinn. Der Deckel (B) löst sich selbstständig aus der Fixierung. **2**

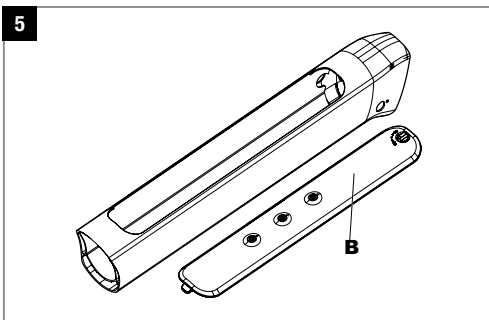
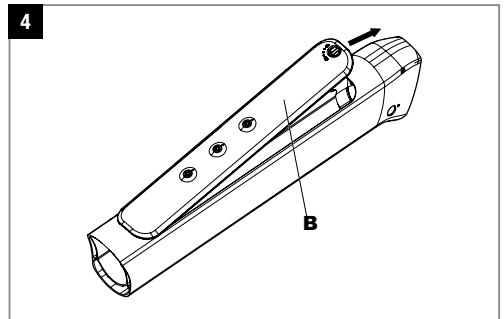
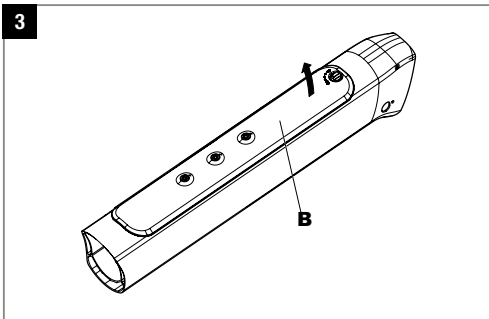
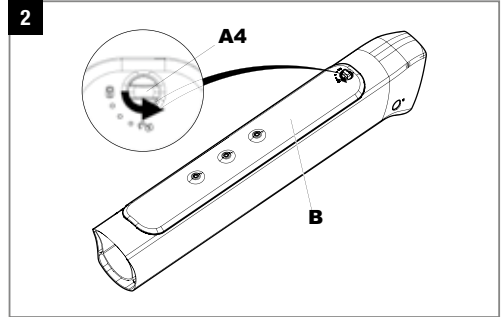
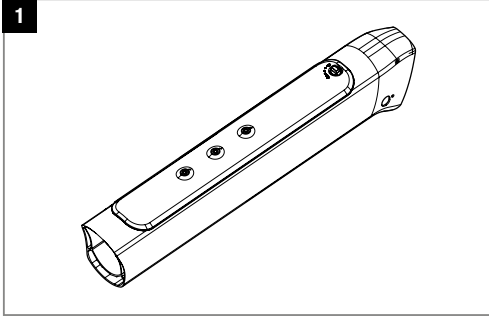
Sie können den Deckel (B) nun durch leichtes Kippen nach vorne von der Klammer im Rahmen abheben. **3**

Daraufhin kann der Deckel (B) nach hinten und seitlich herausgenommen werden. **4**

Der Deckel (B) ist jetzt komplett vom Rahmen getrennt. **5**

**Hinweis:** Zum Verschließen, den Deckel parallel über die Öffnung im Rahmen legen. Durch leichten Druck auf den Deckel (B) und Drehen des Verschlusses (A3) im oder gegen den Uhrzeigersinn in die Verschlussposition ist der Deckel (B) fixiert.

## 1. Deckel öffnen und schließen | Akku voll integriert, Deckel oben, 3 Gewinde



Drehen Sie den Verschluss (A4) gegen den Uhrzeigersinn. Der Deckel (B) löst sich so aus der Fixierung. **2**

Sie können den Deckel (B) nun durch leichtes Kippen nach hinten vom Rahmen abheben. **3**

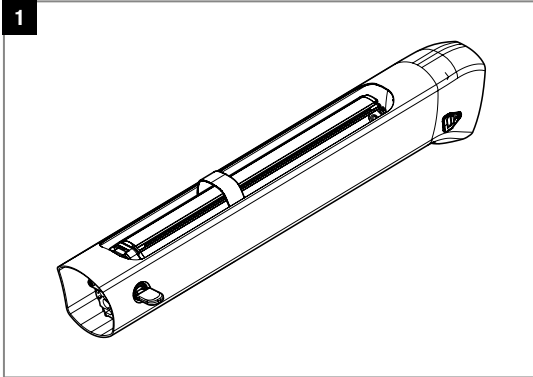
Daraufhin kann der Deckel (B) nach vorne und seitlich herausgenommen werden. **4**

Der Deckel (B) ist jetzt komplett vom Rahmen getrennt. **5**

**Hinweis:** Zum Verschließen, den Deckel parallel über die Öffnung im Rahmen legen. Durch leichten Druck auf den Deckel (B) und Drehen des Verschlusses (A4) im Uhrzeigersinn in die Verschlussposition ist der Deckel (B) fixiert.

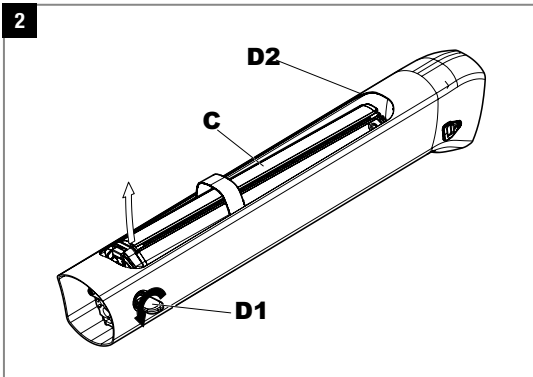
## 2. Akku entnehmen

1



Der Deckel (B) ist jetzt komplett vom Rahmen getrennt.

2



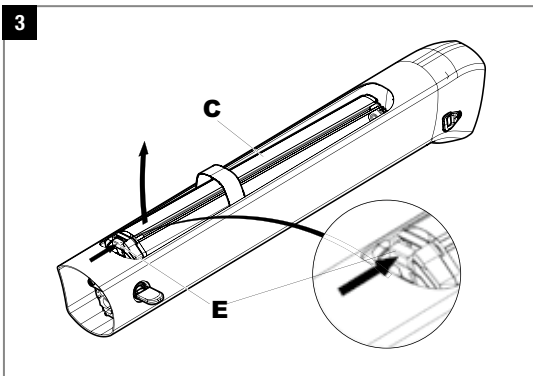
Als nächsten Schritt stecken Sie den Schlüssel in das Schloss.

**Hinweis:** Das Schloss befindet sich entweder auf der rechten Seite am unteren Ende (**D1**), oder auf der linken Seite am oberen Ende (**D2**).

Durch drehen des Schlosses gegen den Uhrzeigersinn hebt sich der Akku (C) leicht aus seiner Einbauposition an.

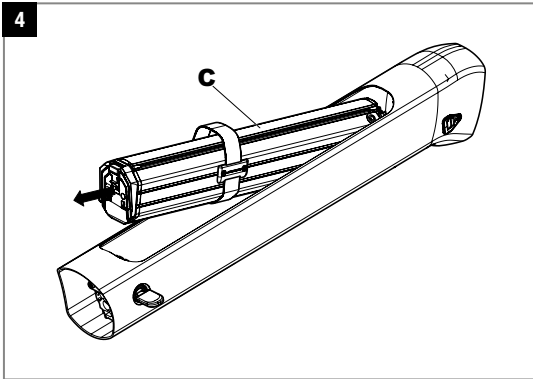
**Hinweis:** Sollte sich der Akku nicht anheben, ziehen Sie ihn bei geöffnetem Schloss leicht nach oben.

3



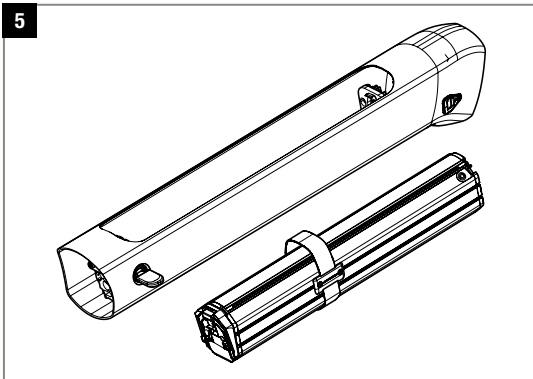
Zunächst muss per Finger die Rückhaltesicherung (E) entriegelt werden. Hierzu diese in Pfeil-Richtung drücken. Danach kann der Akku (C) komplett herausgenommen werden.

4



Beim Herausnehmen darauf achten, dass der Akku (C) nicht an das Sitzrohr, Oberrohr oder die Rahmenöffnung stößt.

5



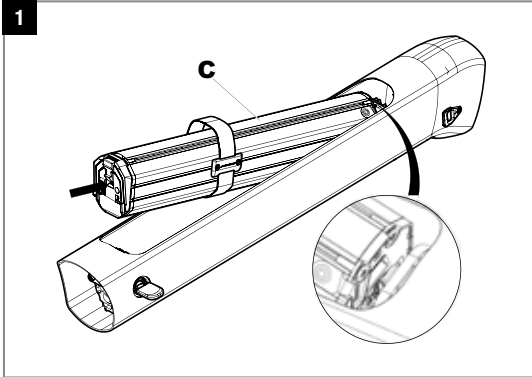
Der Akku ist jetzt vollständig vom Rahmen getrennt und kann zum Beispiel zum Aufladen transportiert werden.

Wie der Akku geladen wird, entnehmen Sie bitte dem Bosch-Handbuch „Bosch eBike Akku-Guide“.



### 3. Akku einsetzen

1



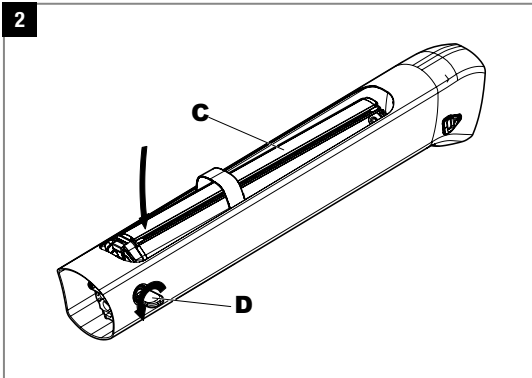
Zur Montage des Akkus (C) muss er vorher vollständig vom Ladegerät getrennt sein.

Danach wird er vorsichtig in die Aufnahme geführt und parallel zum Rohr in Position gebracht.

**Hinweis:** Die Aufnahme befindet sich **immer** an der gegenüberliegenden Seite des Schlosses.

**Hinweis:** Der Akku passt nur in einer Position in die Aufnahme.

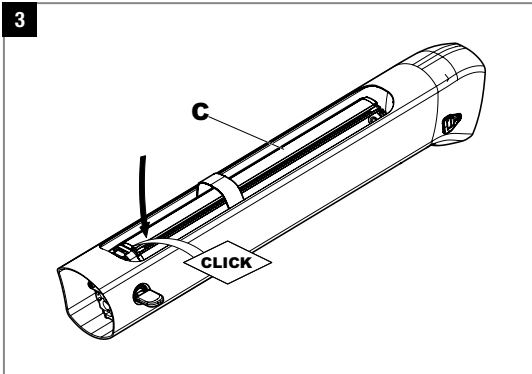
2



Jetzt wird der Akku (C) vorsichtig in die Aufnahme mit Schloss geführt.

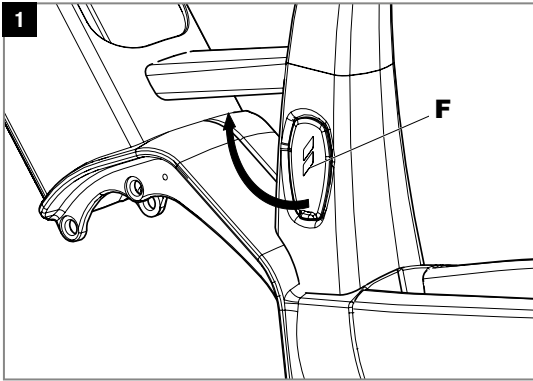
Öffnen Sie jetzt das Schloss durch Drehen des Schlüssels (D) gegen den Uhrzeigersinn und lassen Sie den Akku in die Aufnahme gleiten.

3

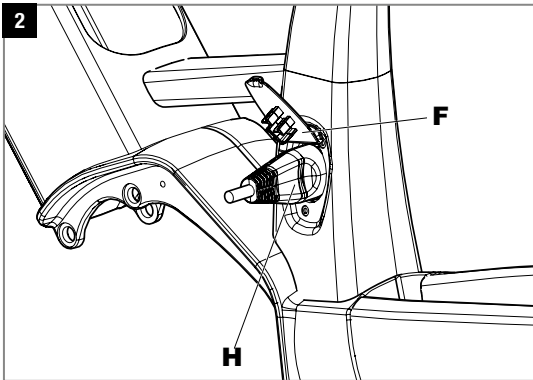


Zur vollständigen Fixierung des Akkus (C), wird Druck (nach unten) im Bereich der Halterung mit Schloss auf den Akku ausgeübt. Es ertönt ein „CLICK“-Geräusch, sobald der Akku die endgültige Position erreicht hat.

## 4. Aufladen am Rad



Die Abdeckung (F) an der linken Seite des Sitzrohres über dem Motor-Interface von unten leicht anheben und vorsichtig nach oben aufklappen.

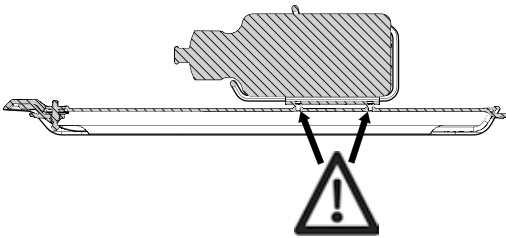


Die Ladebuchse ist somit zugänglich für den Ladestecker (H). Den Ladestecker (H) durch leichten Druck einschieben. Die geriffelte Seite des Steckers muss in Richtung Vorderrad zeigen und die Seite mit der Vertiefung in Richtung Hinterrad. Wie der Akku geladen wird, entnehmen Sie bitte dem Bosch-Handbuch „Bosch eBike Akku-Guide“.

**Hinweis:** Der Ladestecker (H) passt nur in dieser Position in die Ladebuchse. Bei falscher Handhabung können die Bauteile irreparabel beschädigt werden.

## 5. Achtung: Flaschenhalter-Gewinde im Deckel nicht durchgängig

1



Die Gewinde für den Flaschenhalter oder Zubehör sind **nicht durchgängig**, eine Schraube kann **nur bis zu einer bestimmten Tiefe** eingeschraubt werden. Es handelt sich bei den Gewinden im Deckel um M5 Gewinde. Wird die Schraube zu weit eingeschraubt oder zu fest (MAX. 5 Nm) angezogen, kann es zu Schäden am Deckel, dem Gewinde oder sogar dem Akku kommen. Zur Auswahl der richtigen Schrauben wenden Sie sich bitte an Ihren STEVENS Fachhändler.

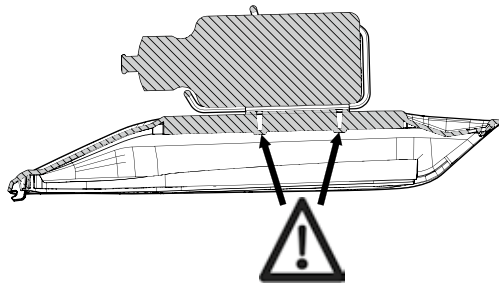
**Es gelten folgende maximale Einschraubtiefen:**

**1** Akku voll integriert, Deckel oben, 2 Gewinde: 6 mm

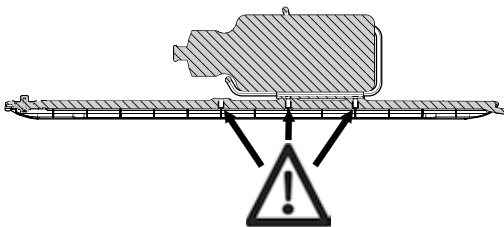
**2** Akku semi-integriert, 2 Gewinde: 12 mm

**3** Akku voll integriert, Deckel oben, 3 Gewinde: 6 mm

2



3

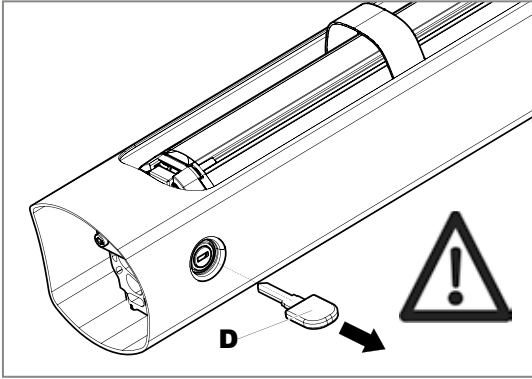


**Hinweis Deckel oben, 3 Gewinde:**

Es befinden sich drei Gewinde im Deckel. Dadurch lässt sich der Flaschenhalter oder weiteres Zubehör flexibel montieren und ggf. versetzen.

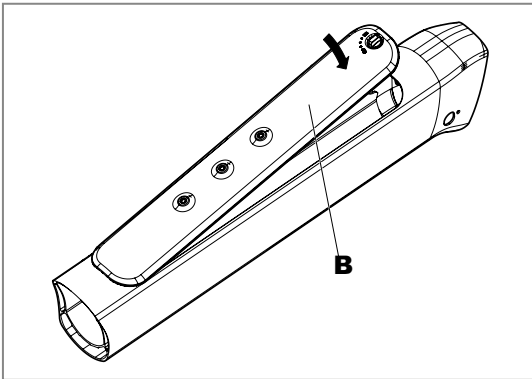
Durch diese Flexibilität lässt sich mehr Freiraum schaffen um über das Rad zu steigen, ohne mit dem Flaschenhalter oder anderem Zubehör zu kollidieren.

## 6. Achtung: Schlüssel immer abziehen



**Der Schlüssel (D) muss** unbedingt vor dem Pedalieren beziehungsweise Drehen der Kurbel **entfernt werden**. Sollte der Kurbelarm oder der Schuh in der Bewegung den Schlüssel berühren, kann der Schlüssel, der Kurbelarm und das Schloss beschädigt werden.

## 7. Empfehlung: Deckel immer wieder montieren



Sollten Sie den Akku zum Laden entnommen haben, empfehlen wir immer den Deckel (B) wieder zu montieren.

**Hinweis:** Die Deckel sind nicht gegen Diebstahl gesichert. Bitte beachten Sie dies beim Abstellen an öffentlichen und leicht zugänglichen Orten.



